

Ballons tampon

Pour le stockage de l'énergie thermique



Description

Les ballons tampon Watts permettent de réduire le nombre de démarrages / arrêts de l'unité de refroidissement ou de la pompe à chaleur lorsque des variations rapides de température se produisent.

Ainsi ils augmentent la durée de vie des PAC et contribuent aux économies d'énergie : l'eau chauffée est conservée à la même température.

Application

Les ballons tampons conviennent pour l'eau technique ou l'eau de réseau et ne peuvent pas être utilisés pour stocker de l'eau potable domestique.

NOUVEAU



Ballons tampon

- Fabriqués conformément aux directives 2014/68/UE et 2009/125/CE.
- Résistants aux chocs.
- Possibilité d'ajouter des accessoires (thermomètre) grâce aux piquages supplémentaires.
- Installation facilitée et polyvalente : fixation murale en option pour le 100L.
- Maintenance simplifiée: accès à la vidange et intégration d'un flexible pour le 100L.
- Inclus des bouchons galva pour le 50L et 100L.
- Piquages protégés par des bouchons en plastique lors du transport.

Référence	Type	UE
22152	Ballon tampon 30L avec fixation murale	1/12
22153	Ballon tampon 50L avec fixation murale	1/12
22154	Ballon tampon 100L	1/4
22161	Ballon tampon 200L	1
22162	Ballon tampon 300L	1



Référence	Dimension palette (mm)	Quantité par palette
22152	800x1200	12
22153	800x1200	12
22154	1000x1000	4
22161	800x1200	1
22162	800x1200	1

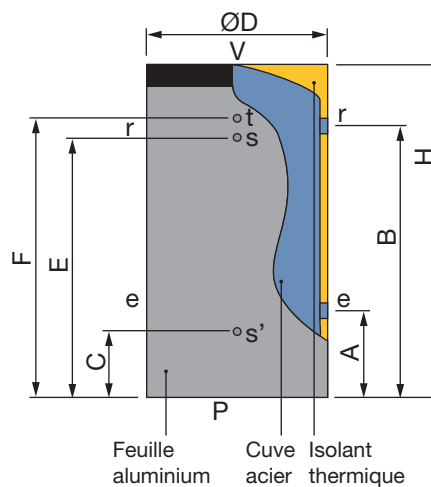
Caractéristiques techniques

Caractéristiques techniques	22152	22153	22154
Volume réel (litre)	30	50	94
Pression de service max.	6 bar		
Température	-10°C à +100°C		
% max Glycol admis	49%		
Isolation thermique	Polyuréthane rigide		
Épaisseur d'isolation	25 mm	25 mm	30 mm
Matériaux	Acier		
Finition extérieure	Feuille d'aluminium laquée lisse satinée		
Plaque supérieure / plaque inférieure	Plastique collé	Plastique collé	Plastique collé avec trépied
Directive ErP	C	C	C
Poids (kg)	8,5	13,5	26
4 bouchons galvanisés (non montés)	non	1"1/4	1"1/2
Tuyau flexible de vidange (non monté)	1" uniquement pour le 100L réf. 22154		
Fixation murale incluse (non montée)	incluse	incluse	en option

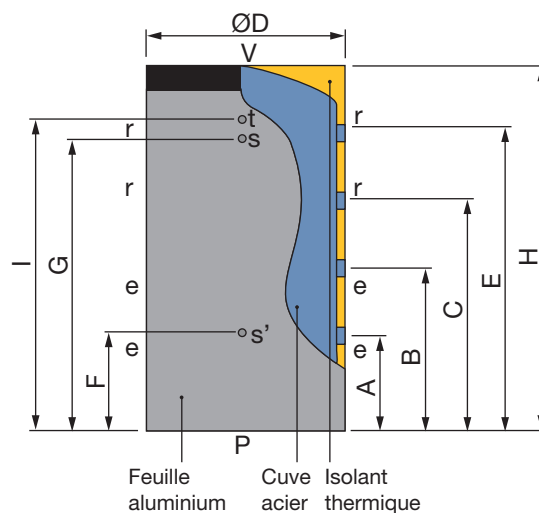
Caractéristiques techniques	22161	22162
Volume réel (litre)	197	306
Pression de service max.	6 bar	
Température	-10°C tot +100°C	
% max Glycol admis	49%	
Isolation thermique	Polyuréthane rigide	
Épaisseur d'isolation	50 mm	50 mm
Matériaux	Acier	
Finition extérieure	PVC	
Plaque supérieure / plaque inférieure	Plastique collé / Pieds de sol collés séparément	Plastique collé / Pieds de sol collés séparément
Directive ErP	B	C
Poids (kg)	42	60
4 bouchons galvanisés (non montés)	Non	Non
Tuyau flexible de vidange (non monté)	Non	Non
Fixation murale incluse (non montée)	Non	Non

Encombrement

30 L	
e/e : Piquages principaux	2 x 1" F
r/r : Piquages principaux	2 x 1" F
V : Supérieur	1" F
P : Inférieur	1" F
t : Piquage supplémentaire	1/2" F
s : Piquage supplémentaire	
s' : Piquage supplémentaire	1/2" F
Ø D : Diamètre extérieur	410 mm
H : Hauteur totale	450 mm
A	160 mm
B	305 mm
C	160 mm
E	
F	305 mm

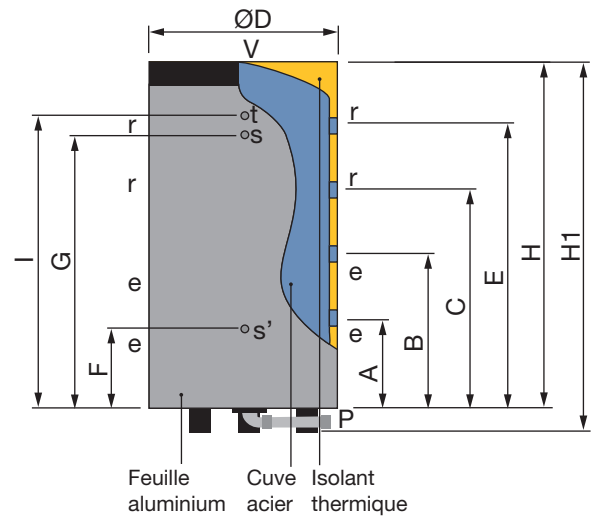


50 L	
e/e : Piquages principaux	4 x 1"1/4 F
r/r : Piquages principaux	4 x 1"1/4 F
V : Supérieur	1" F
P : Inférieur	1" F
t : Piquage supplémentaire	1/2" F
s : Piquage supplémentaire	1/2" F
s' : Piquage supplémentaire	1/2" F
Ø D : Diamètre extérieur	325 mm
H : Hauteur totale	1000 mm
A	200 mm
B	400 mm
C	600 mm
E	800 mm
F	220 mm
G	580 mm
I	780 mm

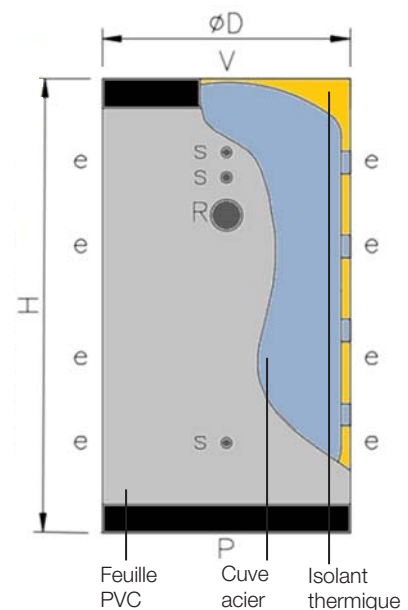


100 L

e/e : Piquages principaux	4 x 1"1/2 F
r/r : Piquages principaux	4 x 1"1/2 F
V : Supérieur	1" F
P : Inférieur	1" F
t : Piquage supplémentaire	1/2" F
s : Piquage supplémentaire	1/2" F
s' : Piquage supplémentaire	1/2" F
Ø D : Diamètre extérieur	460 mm
H : Hauteur totale (sans pieds)	890 mm
H1 : Hauteur totale (avec pieds)	950 mm
A	205 mm
B	365 mm
C	525 mm
E	685 mm
F	225 mm
G	385 mm
I	660 mm

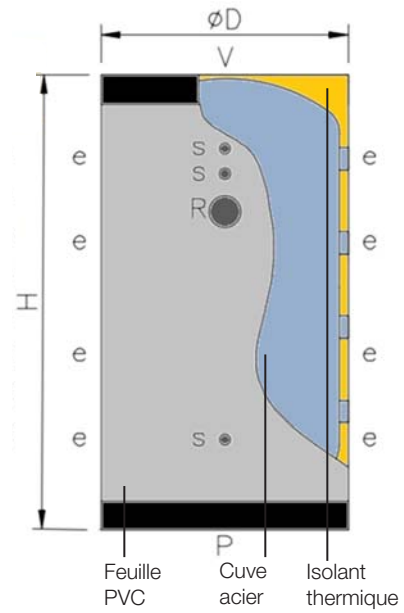

200 L

e/e : Piquages principaux	4 x 1" 1/2 F
r/r : Piquages principaux	4 x 1" 1/2 F
V : Supérieur	1" 1/4 F
P : Inférieur	1" 1/4" F
s : Piquage supplémentaire	1/2" F
R : Piquage supplémentaire	2" F
s' : Piquage supplémentaire	1/2" F
Ø D : Diamètre extérieur	650 mm
H : Hauteur totale (sans pieds)	1075 mm
A	336 mm
B	497 mm
C	657 mm
E	818 mm
F	355 mm
G	517 mm
I	695 mm
J	795 mm



300 L

e/e : Piquages principaux	4 x 1" 1/2 F
r/r : Piquages principaux	4 x 1" 1/2 F
V : Supérieur	1" 1/4 F
P : Inférieur	1" 1/4 F
s : Piquage supplémentaire	1/2" F
R : Piquage supplémentaire	2" F
s' : Piquage supplémentaire	1/2" F
Ø D : Diamètre extérieur	650 mm
H : Hauteur totale (sans pieds)	1540 mm
A	341 mm
B	651 mm
C	961 mm
E	1271 mm
F	354 mm
G	1009 mm
I	1109 mm
J	1259 mm



Fixation

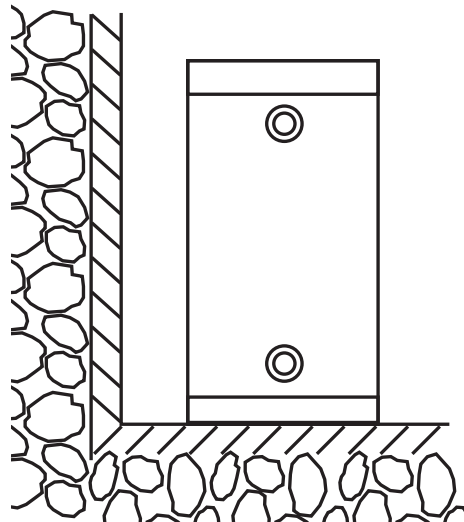
Les ballons 30L et 50L sont livrés avec une fixation murale.

Le ballon en 100L est livré avec 3 pieds. Une fixation murale est disponible en complément.

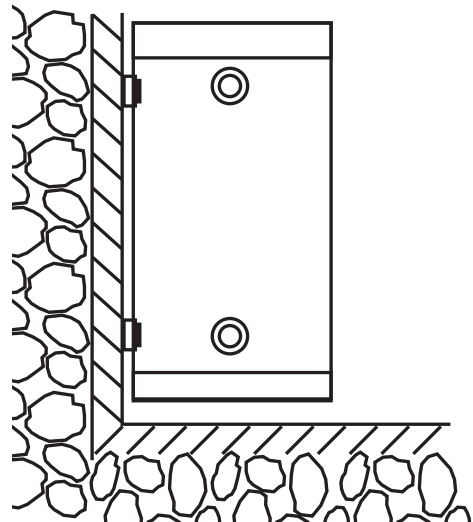
Les ballons 200L et 300L sont équipés de 3 pieds de sol adhésifs.



Référence	Désignation
22155	Fixation murale pour ballon de 100 L



Installation sur le sol
30L et 50L livrés avec des cales,
100L livré avec 3 pieds. Pieds de
sol adhésifs pour 200L et 300L.



Installation murale
avec fixations.

Installation

Convient pour une installation en série ou en parallèle en tant qu'isolation hydraulique. Les ballons tampon avec plus de 4 connexions facilitent les installations hybrides ou multi-énergies.

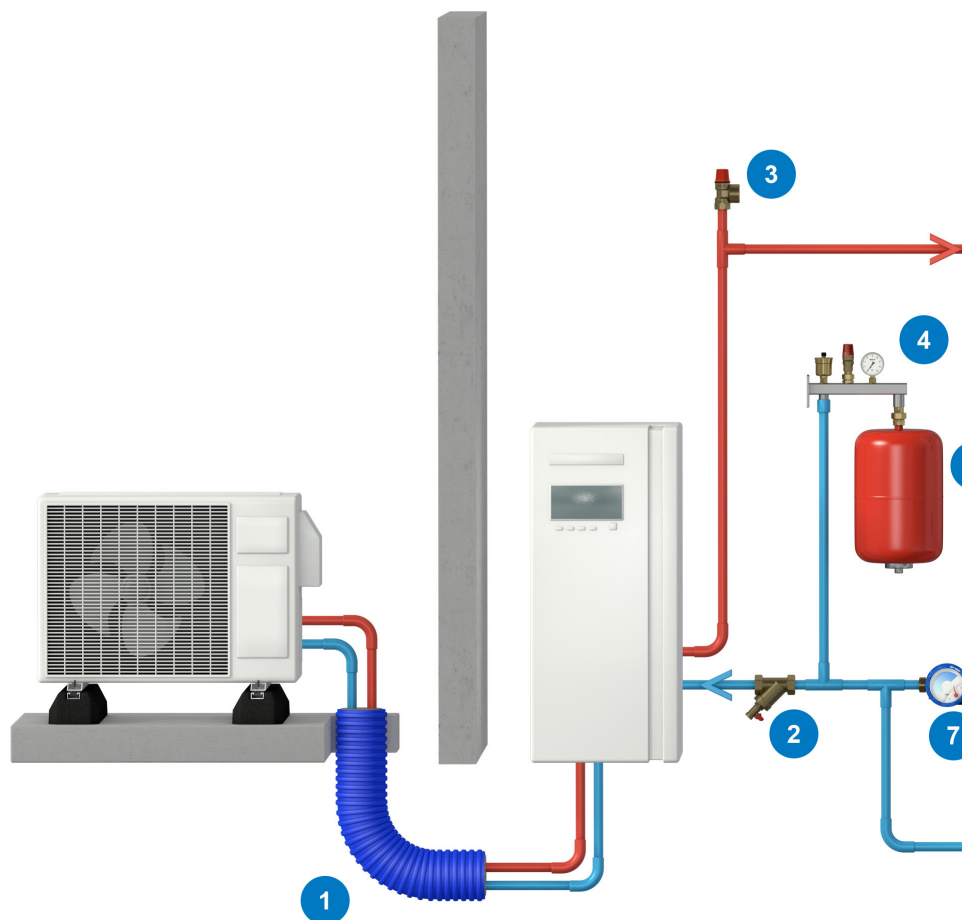
Descriptif type

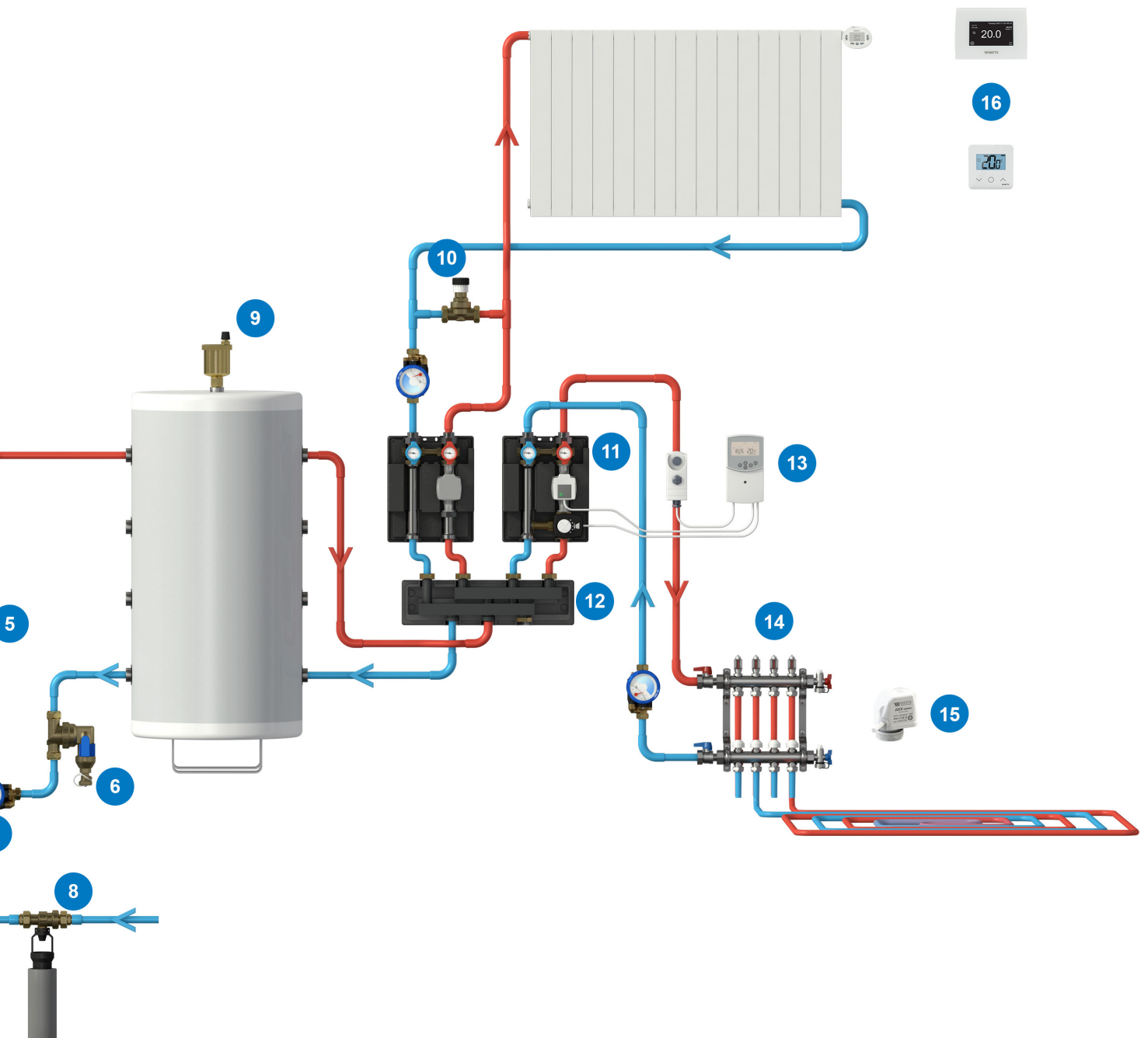
Ballon tampon 30L, 50L et 100L en aluminium laqué gris. Ballon tampon 200L et 300L en PVC gris. Isolation thermique en polyuréthane. Pression de service maximale de 6 bar. Température d'utilisation -10°C à +100°C.

Exemple d'installation du ballon tampon en découplage dans le cas d'une PAC

- Augmente la durée de vie de la PAC et contribue aux économies d'énergie

- 1 Microflex HP
- 2 Filtre universel
- 3 Soupape de sécurité
- 4 Console vase d'expansion
- 5 Vase d'expansion
- 6 Séparateur de boue
- 7 Vanne d'équilibrage iDroset
- 8 CA disconnecteur
- 9 Purgeur d'air
- 10 Soupape de pression différentielle
- 11 Flowbox
- 12 Collecteur
- 13 Climatic control
- 14 Collecteur pour chauffage au sol
- 15 Moteur électrothermique
- 16 Système de thermostat Vision







Les descriptions et les photographies contenues dans cette fiche technique ne sont pas contractuelles et sont fournies à titre d'information uniquement. Watts Industries se réserve le droit d'apporter des améliorations techniques à la conception de ses produits sans préavis. Par la présente, Watts renonce à toute condition différant des conditions générales de Watts, sauf indication contraire écrite d'un représentant de Watts.



Watts Benelux
Beernemsteenweg 77A • 8750 Wingene • Belgique
Tél. BE +32 51 65 87 08
benelux@wattswater.com • www.watts.eu